

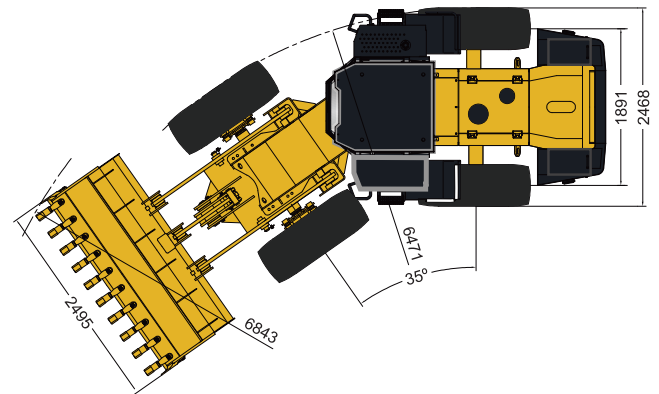
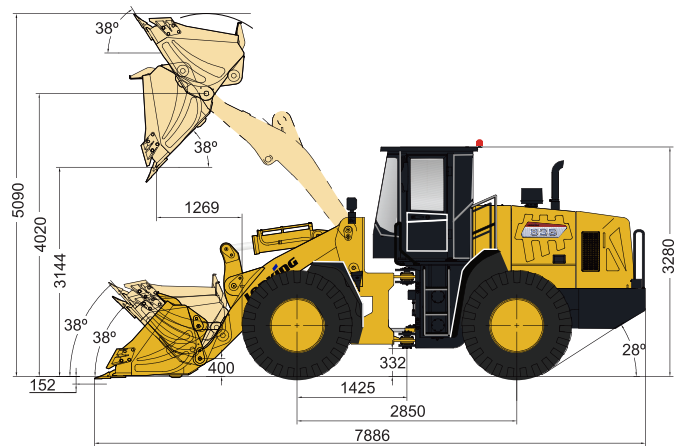
CDM 835G-AGRI



■ Грузоподъемность	3500 кг
■ Объем стандартного ковша:	2.3 м ³
■ Высота выгрузки:	3144 мм
■ Эксплуатационная масса:	12300 кг
■ Мощность двигателя:	105 кВт (142.8 л.с.)/2200 об/мин

ТЕХНИЧЕСКИЕ ХАРАКТЕРИСТИКИ

Основные	Ковш	2.3 м ³
	Номинальная грузоподъемность	3500 кг
	Эксплуатационная масса	12300 кг
	Тяговое усилие	106±3кN
	Вырывное усилие	103±3кN
	ДхШхВ	7886×2495×3175 мм
Двигатель	Производитель/Модель	WEICHAH/WP6G140E22
	Номинальная мощность	105 кВт/2200 об/мин
	Мах крутящий момент	580Н·м/1400-1600 об/мин
	Ход поршня x Диаметр цилиндра	105×130 мм
	Кол-во цилиндров/Объем	6/6,75 л
	Воздушный фильтр	Трехступенчатый воздушный фильтр
	Генератор	70 А
	Аккумулятор	2-24 В / 105 Ач
	Стартер	24 В / 6 кВт
	Привод	Коробка передач
Переключение передач		Электронное управление переключением передач
Передачи		3 вперед / 3 назад
Давление в системе		1.1-1.5 мПа
Гидротрансформатор		Одноступенчатый, однотурбинный, 3-элементный
Мосты		Жесткий (спереди) и качающийся (сзади)
Угол осцилляции заднего моста		±10°
Дифференциал		открытый
Главный редуктор		Одноступенчатый, со спиральным коническим зацеплением
Бортовой редуктор		Планетарный
Шины		540/70R24
Скорость движения вперед		6.5/12/32 км/ч
Скорость движения назад		6.8/12.5/33.5 км/ч
Тормозная система	Основной тормоз	Одноконтурная система, сухой дисковый тормоз
	Давление в системе	0.70-0.78 мПа
	Стояночный/аварийный тормоз	Сухой дисковый тормоз с тросовым приводом
Система рулевого управления	Тип	Гидравлическая, чувствительная к нагрузке
	Насос	246 л/мин·2200 об/мин
	Давление в системе	14 мПа
	Тип цилиндра	Двустороннего действия
Гидравлическая система	Угол поворота рулевого колеса	±35°
	Тип	Управление джойстиком (однорычажный)
	Насос	246 л/мин·2200 об/мин
	Гидрораспределитель	Трехсекционный
	Давление в системе	16 мПа
Заправочные емкости	Время рабочего цикла	10.5
	Топливный бак	200 л
	Гидравлический бак	173 л
	Масло в двигателе	14 л
	Коробка передач	37 л
	Передний/задний мост	18л/18 л



Комплектация	Опции
Двигатель WEICHAH	Механическое управление переключением передач
Коробка передач LONKING	Воздушный фильтр с масляной ванной
Электронное управление переключением передач	Запираемая крышка топливного бака
Мосты LONKING	Камера заднего вида
Управление джойстиком	Ковш увеличенного объема 2.0 м ³
Сухой дисковый тормоз с тросовым приводом	Ковш увеличенного объема (2.3 м ³)
Кабина ROPS&FOPS	Угольный ковш 2,5 м ³
Панель приборов с ЖК-экраном	Ковш (режущая кромка из трех элементов)
Кондиционер	Захват для бревен
Трехсекционный гидрораспределитель	Захват для сена
Быстросъемный гидравлический адаптер	Ковш с боковой выгрузкой
Радиальные шины 540/70R24 увеличенной ширины с протектором «кляушка»	Вилы паллетные
Радио/MP3	Быстросъемное устройство
Сдвижные форточки в кабине	Ковш быстросъемный
Электрический обогрев заднего стекла	Ковш 4 в 1 (только быстросъемный)
	Снегоуборочный отвал (только быстросъемный)